



JOMIAL LIMITADA

Rut 76.451.155-7

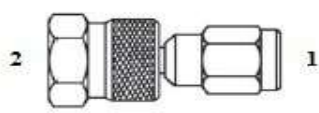
Casa Matriz: Lord Cochrane n° 1060

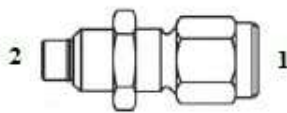
Santiago- Chile

Teléfono +56 2 269 89 147

MANGUERAS Y ACOPLAMIENTOS HIDRAULICOS E INDUSTRIALES – ADAPTADORES – CONEXIONES – CORREAS EN “V”

Flexibles y acoples de Testeo.

GCP	Part Number	Stock Materials	T1	T2 (Female)	PSI/Bar	Hex (MM)
		S FG SS BR				
Adaptador punto de test a manómetro	GCP-4	[S]	1/4-18 NPTF	16x20 Metric	5800/400	.75 (19)
						

Part Number	Stock Materials	T1	T2 (Male)	PSI/Bar	Hex (MM)	HGCP
	S FG SS BR					
HGCP-4	[S]	1/4-18 NPTF	16x20 Metric	5800/400	.75 (19)	Pasamuros conectores manguera a manómetro
						

MBH	Part Number	Ends 1 & 2	Length (MM)	PSI/Bar
	Flexible Testeo	MBH-162-12	M16X2.0	12" (305)
MBH-162-24		M16X2.0	24" (610)	9135/630
MBH-162-60		M16X2.0	60" (1500)	9135/630
MBH-162-80		M16X2.0	80" (2033)	9135/630
MBH-162-144		M16X2.0	144" (3659)	9135/630
				



JOMIAL LIMITADA
 Rut 76.451.155-7
 Casa Matriz: Lord Cochrane n° 1060
 Santiago- Chile
 Teléfono +56 2 269 89 147

MANGUERAS Y ACOPLAMIENTOS HIDRAULICOS E INDUSTRIALES – ADAPTADORES – CONEXIONES – CORREAS EN “V”

Flexibles y acoples de Testeo.

						Pro Test			
Part Number	Stock Materials				Thread	Seal Type	PSI/Bar	Hex (MM)	TP Puntos de prueba Tapa metálica de seguridad y la cadena
	S	FG	SS	BR					
TPP-2	\$				1/8-27 NPTF	Taper	5800/400	.67 (17)	
TPP-4	\$				1/4-18 NPTF	Taper	9135/630	.67 (17)	
TPO-2	\$				5/16-24 UNF	O-ring	4500/315	.67 (17)	
TPBP-2	\$				1/8-28 BSPP	Soft	5800/400	.67 (17)	
TPBP-4	\$				1/4-19 BSPP	Soft	9135/630	.75 (19)	
TPM-8	\$				8X1.0 Metric	O-ring	5800/400	.67 (17)	
TPM-10	\$				10X1.0 Metric	O-ring	5800/400	.67 (17)	




						TP			
Part Number	Stock Materials				Thread	Seal Type	PSI/Bar	Hex (MM)	TP Puntos de prueba Pro Con tapa metálica y cadena (Rosca hembra)
	S	FG	SS	BR					
TPFJ-4	\$				7/16-20 UNF	37° JIC			
TPFJ-6	\$				9/16-18 UNF	37° JIC			
TPFJ-8	\$				3/4-16 UNF	37° JIC			

